

LOC	DIST	REVISIONS ÄNDERUNGEN			
P	LTR	DESCRIPTION BESCHREIBUNG	DATE	DWN	APVD
A1	-				
PROJEKT NR.: 92-52069		E2	REVISED PER PCN :E-19-003099	26FEB2019	PP JG
		E3	REVISED PER PCN :E-19-015876	11OCT2019	NS JG
		E4	REVISED PER PCN :E-21-100265	25JAN2021	PN JG
		F	REVISED PER PCN :E-22-143834	06JUN2022	HH AW

SECTION C-C
Schnitt C-C

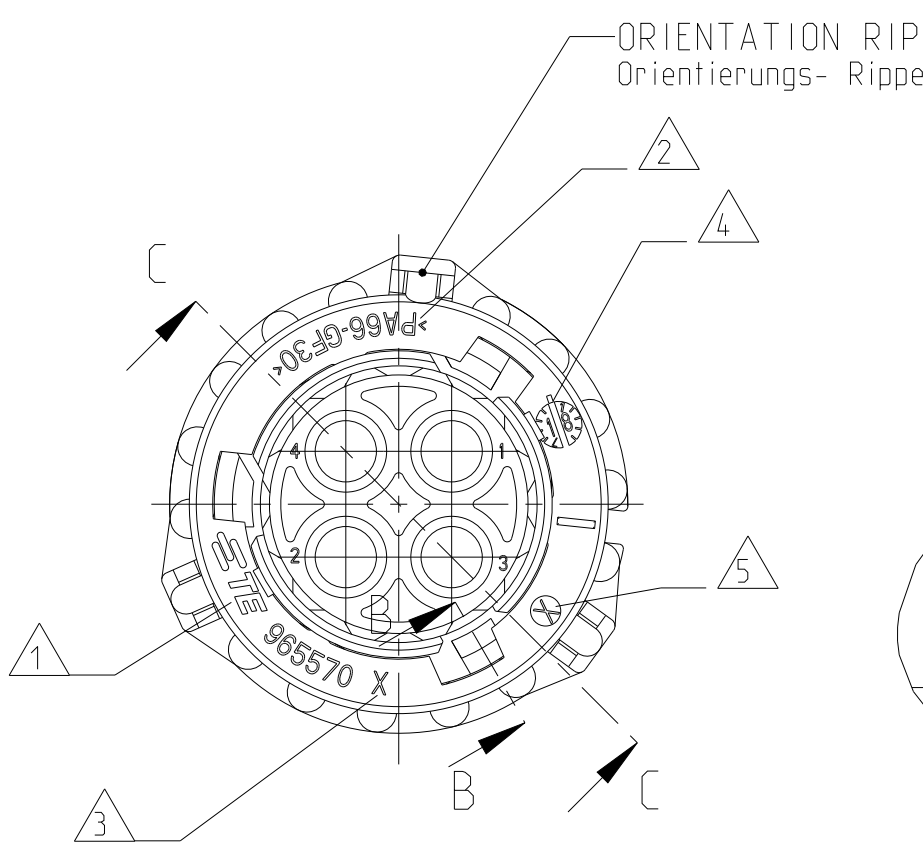
VIEW X
45° ROTATED (CLOCKWISE)
Ansicht X
45° gedreht (im Uhrzeigersinn)

VIEW Y
Ansicht Y

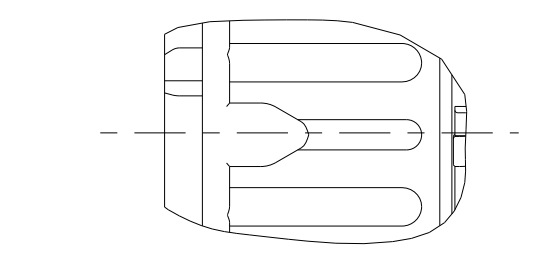
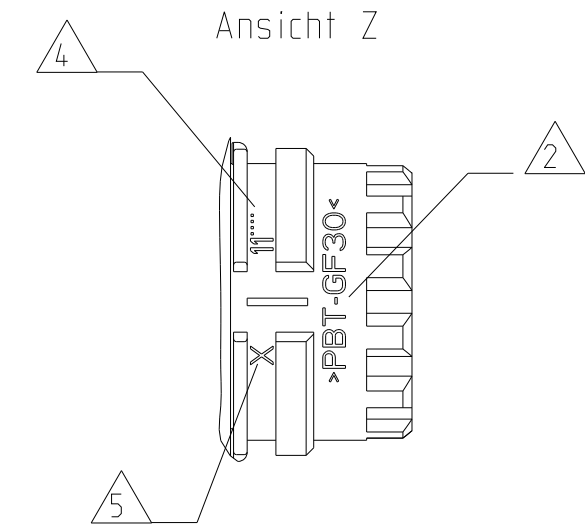
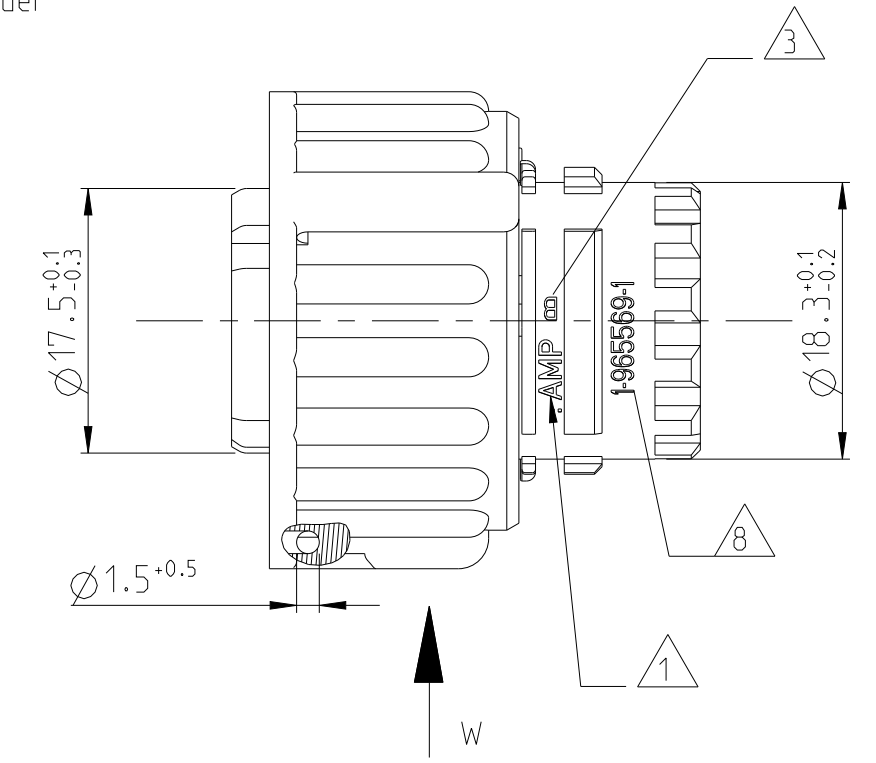
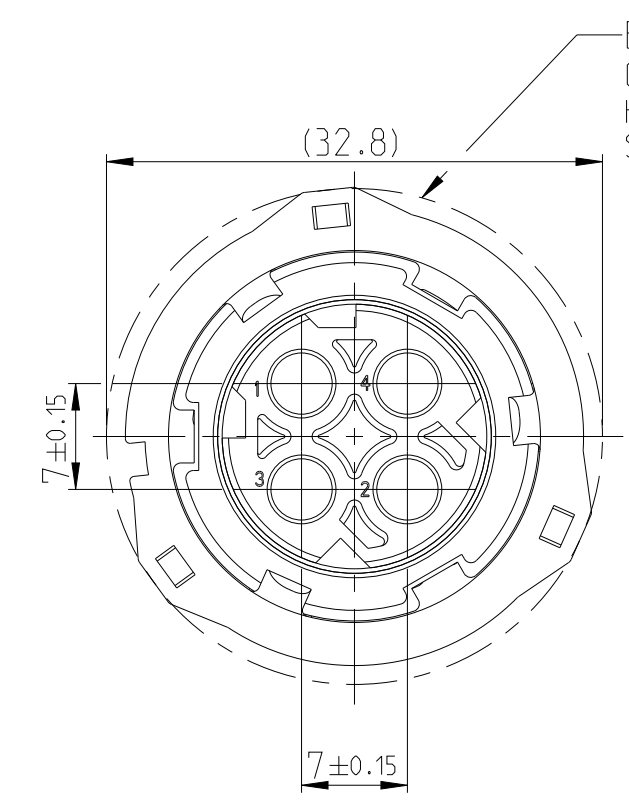
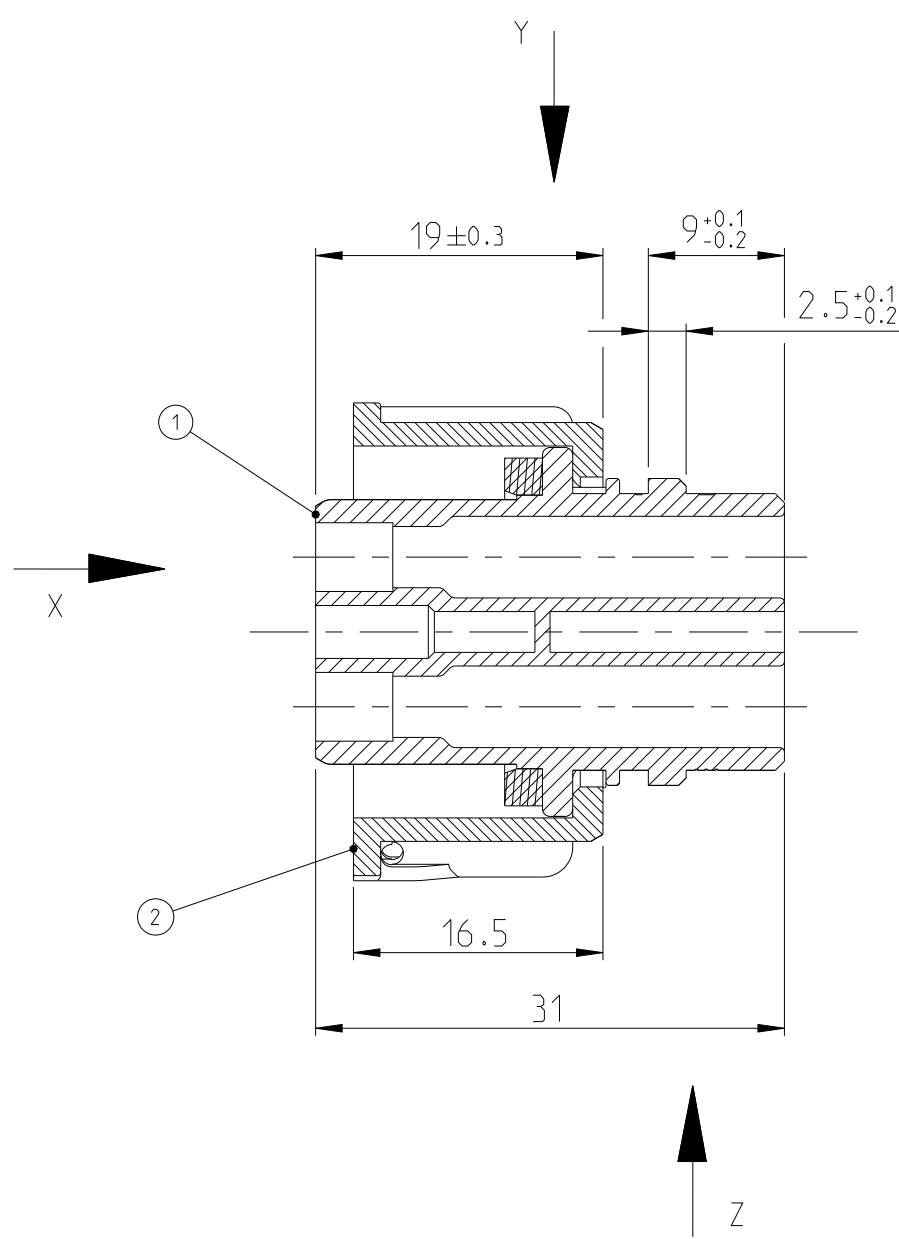
VIEW Z
Ansicht Z

VIEW W (2x)
Ansicht W

-COUPLING-RING IN PRE-LOCKED POSITION
(FITTING POSITION WITH PIN HOUSING)
-Kupplungsring in Vorraststellung
(Fuegeposition mit Stiftgehaeuse)



SECTION B-B
SCALE 5:1
Schnitt B-B
M 5:1



NOTES
Bemerkungen

- 1 AMP-LOGO OR TE-LOGO
AMP-Logo oder TE-Logo und
- 2 MATERIAL MARKING
Werkstoffkennzeichnung
- 3 REVISION OF THE MOULD
Werkzeugaenderungsindex
- 4 PRODUCTION DATE
Produktionsdatum
- 5 CAVITY MARKING
Nestmarkierung
- 6 FITS TO CONNECTORS ACC. TO
DIN 72585/ISO 15170 FORM A AND B AND
PIN-HOUSING 2-4POS. TE-PN 967402
Passend zu Steckverbindern nach
DIN 72585/ISO 15170 Form A und B und
Stiftgehaeuse 2-4pol. TE-PN 967402
- 7 FOR SUITABLE CONTACTS AND SEALS
SEE DRAWING:
Zu verwendende Kontakte und
Einzeldichtungen siehe
Tabellenzeichnung:
TE 1355065
MAX. WIRE THICKNESS: 2.5mm² FLR
max. Drahtgroesse
- 8 MOLDED HOUSING SUBASSEMBLY PN
Teilnummer der Gehausebaugruppe

REV.	CONNECTOR ORDER NR. Verbinde- Bestell-NR.	USED CONTACT CAVITIES Kontaktbestueckung
E	4-965569-3	1, 2
E	4-965569-2	1, 2, 3
E	4-965569-1	1, 2, 3, 4
E	3-965569-3	1, 2
E	3-965569-2	1, 2, 3
E	3-965569-1	1, 2, 3, 4
E	2-965569-3	1, 2
E	2-965569-2	1, 2, 3
E	2-965569-1	1, 2, 3, 4
F	1-965569-3	1, 2
F	1-965569-2	1, 2, 3
G	1-965569-1	1, 2, 3, 4

REV.	QTY.	DESCRIPTION SINGLE PART	MATERIAL WERKSTOFF	COUPLING RING	SOCKET HOUSING
F	1	COUPLING RING Kupplungsring	PBT-GF30	X	X
F	1	COUPLING RING Kupplungsring	PA66-GF30	X	X
F	1	SOCKET HOUSING W. SEALING 2POS. Buchsengehaeuse m. Dichtung 2pol.	PBT-GF30/SILICONE	X	X
F	1	SOCKET HOUSING W. SEALING 3POS. Buchsengehaeuse m. Dichtung 3pol.	PBT-GF30/SILICONE	X	X
F	1	SOCKET HOUSING W. SEALING 4POS. Buchsengehaeuse m. Dichtung 4pol.	PBT-GF30/SILICONE	X	X

CODING / COLOUR OF SOCKET HOUSING
Kodierung / Farbe des Buchsengehaeuses

THIS DRAWING IS A CONTROLLED DOCUMENT.
DIESE ZEICHNUNG IST EIN KONTROLLIERTES DOKUMENT.

DIMENSIONS: MASSEINHEITEN: [mm]	TOLERANCES UNLESS OTHERWISE SPECIFIED: ALLGEMEINTOLERANZEN ACC. TO ISO 8015
1 PLC ±	±0.2
2 PLC ±	±0.2
3 PLC ±	±0.2
4 PLC ±	±0.2
ANGLES/WINKEL	±0.2
FINISH/OBERFLAECHE/FARBE	

TE Connectivity

NAME: 2.5mm SOCKET CONNECTOR, 2-4POS.
2.5mm Buchsenstecker, 2-4pol.

SIZE: A2 CAGE CODE: 00779 DRAWING NO: 967325

RESTRICTED TO NUR FUER

SCALE: MASSSTAB 2:1 SHEET: BLATT 1 OF: VON 2 REV: F